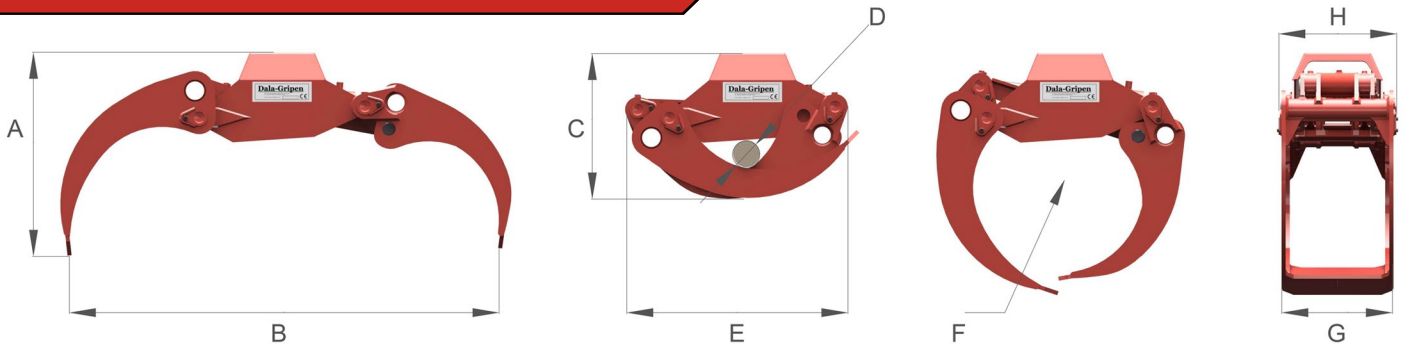


# Dala-Gripen

TIMMERGRIPAR  
LOG GRAPPLER



MODEL		DG8	DG12	DG14	DG20-1	DG20-2	DG25	DG26	DG28	DG29	DG35	DG36	
A	Height when open	mm	405	503	495	605	550	615	655	735	695	760	735
B	Max opening	mm	865	1080	1000	1205	1250	1400	1350	1435	1560	1820	1730
C	Height when closed	mm	325	355	350	405	415	475	500	520	550	600	570
D	Min gripping diameter	mm	60	50	57	50	73	90	100	105	110	125	120
E	Length when closed	mm	450	615	545	700	645	730	800	810	830	930	890
F	Gripping area	m <sup>2</sup>	0,08	0,12	0,14	0,2	0,2	0,25	0,26	0,28	0,29	0,35	0,36
G	Width	mm	220	200	260	310	280	375	353	420	420	485	472
H	Max width	mm	220	270	260	400	295	390	440	430	488	495	540
Weight		kg	25	46	45	77	68	125	122	170	240	250	275
Max load		kg	350	550	1200	1000	2000	3500	1500	3500	3500	5000	5000
Max working pressure		Bar	180	200	200	250	250	250	250	250	250	250	250
Cylinder force		kN	35,3	35,3	35,3	72	71,6	115,5	115,5	115,5	146,2	146,2	180,5
Gripping force arms tip		kN	6,3	8,9	7	15	12,1	19,3	27,3	19,2	17,1	25,4	17,1
Opening time 70l/min		s	0,14	0,19	0,16	0,44	0,28	0,62	0,6	0,5	0,9	0,8	1
Closing time 70l/min		s	0,2	0,3	0,24	0,66	0,46	0,83	0,98	0,9	1,5	1,3	1,6
Order code			DG8	DG12	DG14	DG20-1	DG20-2	DG25	DG26	DG28	DG29	DG35	DG36



DG8/14/20-2

DG12/20-1/26

DG25-35

DG29/36